

33 500 670



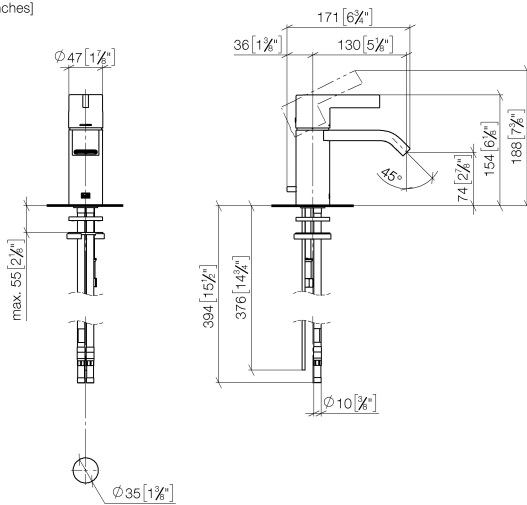
- sporgenza 130 mm
- bocca fissa
- Getto squadrato con aria
- altezza rubinetteria 154 mm
- altezza fino al rompigitto 80 mm
- diametro foro 35 mm
- 2x tubo flessibile di mandata M 10 x 1 avvitato, tenuta controllata
- portata max 7 l/min
- senza piombo
- Questo prodotto può aiutare un edificio a soddisfare i requisiti dei Green Building Rating Systems, ad es. LEED®, BREEAM®, DGNB

Solamente per lavabo con troppopieno.

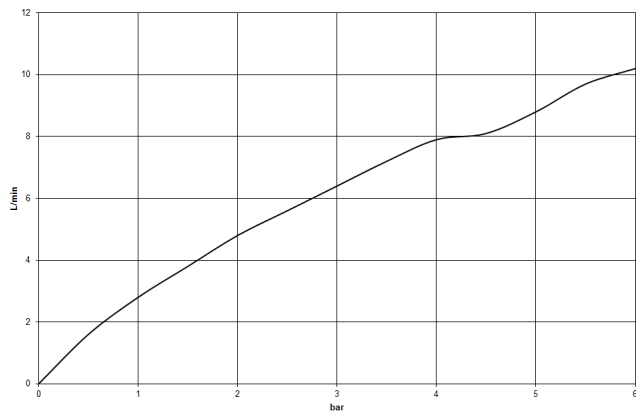
	Cromato	33 500 670-00
	Platinato spazzolato	33 500 670-06
	Platinato	33 500 670-08
	Ottone spazzolato (Oro 23k)	33 500 670-28
	Cromo spazzolato	33 500 670-93
	Dark Platinum spazzolato	33 500 670-99

33 500 670

mm [inches]



**Diagramma di portata**



**Certificati**

WRAS\_1806010.

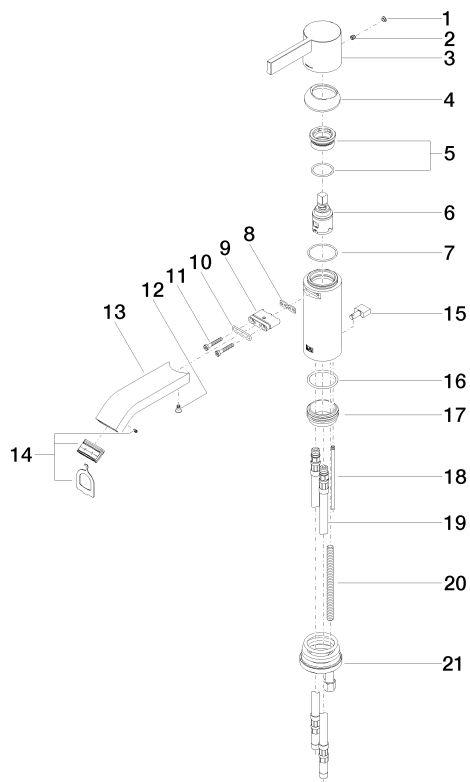
ETA\_19965.

LGA\_19485.

GDV\_0400311.

WRAS\_240202005.

33 500 670



22 Handygen für 14.11.03.201.33-R

33 500 670

**Elenco delle parti di ricambio**

<b>N.</b>	<b>Codice articolo</b>	<b>Denominazione</b>	<b>Quantità necessaria</b>	<b>Tempo di produzione</b>
1	90 31 20 087 00-00	tappo	1	10
2	90 31 11 030 00 90	perno	1	2
3	09 20 67 003-00	manopola	1	10
4	09 28 30 019-00	copertura	1	10
5	90 23 10 066 00 90	dado	1	2
6	90 15 05 042 00 90	cartuccia	1	2
7	09 14 10 102 90	guarnizione	1	2
8	09 14 03 131 90	guarnizione	1	2
9	09 11 03 061 90	attacco	1	2
10	09 14 10 053 90	guarnizione	1	2
11	09 30 30 084 90	vite	2	2
12	09 30 30 116 90	vite	1	2
13	09 28 22 239-00	bocca di erogazione	1	10
14	90 29 03 045 00 90	rompigetto	1	2
15	09 20 67 002-00	manopola	1	10
16	09 14 10 119 90	guarnizione	1	2
17	09 28 10 109-07	anello	1	30
18	09 31 09 080-00	astina	1	10
19	04 30 04 016 00 90	flessibile	2	60
20	09 31 11 012 90	perno	1	2
21	04 30 11 085 88 90	set di fissaggio	1	2
22	90 11 01 001 00-00	scarico	1	10